

IEC Gerätestecker C14 mit Sicherungshalter 2-polig und Netzschalter 1- oder 2-polig

Sicherungen nur bei entferntem Stecker wechselbar



Schnappbefestigung

KM mit Abschirmung



### Beschreibung

- Einbau in Platten:  
Schnappbefestigung von Frontseite
- 3 Funktionen:  
Gerätestecker Schutzklasse I, Netzschalter 2-polig, Sicherungshalter für Gerätesicherungseinsätze 5 x 20 mm 1- oder 2-polig
- Steckanschlüsse 4.8 x 0.8 mm
- Mit Schutzabdeckung auf Rückseite

### Zulassungen

- VDE Ausweisnummer: 40021981
- UL Ausweisnummer: E93617

### Merkmale

- Sehr kompakte Bauweise und geringe Abmessungen bringen Platzersparnisse auf und hinter der Gerätwand
- Die einzelnen Modul-Komponenten sind bereits verdrahtet
- Zusätzliche Sicherheit durch den Einsatz der "Extra-Safe"-Schubladen Die Schublade des Sicherungshalters erfüllt die Anforderungen der Norm IEC/EN 60601-1 für medizinische Geräte Die Schublade kann nur mit Hilfe eines Werkzeuges geöffnet werden
- Sicherungshalter von der Geräte-Aussenseite zugänglich
- Ideal für Anwendungen mit hohen transienten Lasten
- Geeignet für den Einsatz in Geräten nach IEC/UL 60950

### Weitere Ausführungen auf Anfrage

- Schubladen 1-polig, mit Ersatzsicherungsfach
- Schubladen 2-polig, mit Kurzschlussbolzen
- Netzschalter 1-polig
- Andere Wippenbeschriftungen
- Schutzklasse II, 70°C

### Referenzen

Alternativ: Version mit Netzfilter [KMF](#)

Alternativ: Version für die Schraubmontage [DD11](#)

### Weblinks

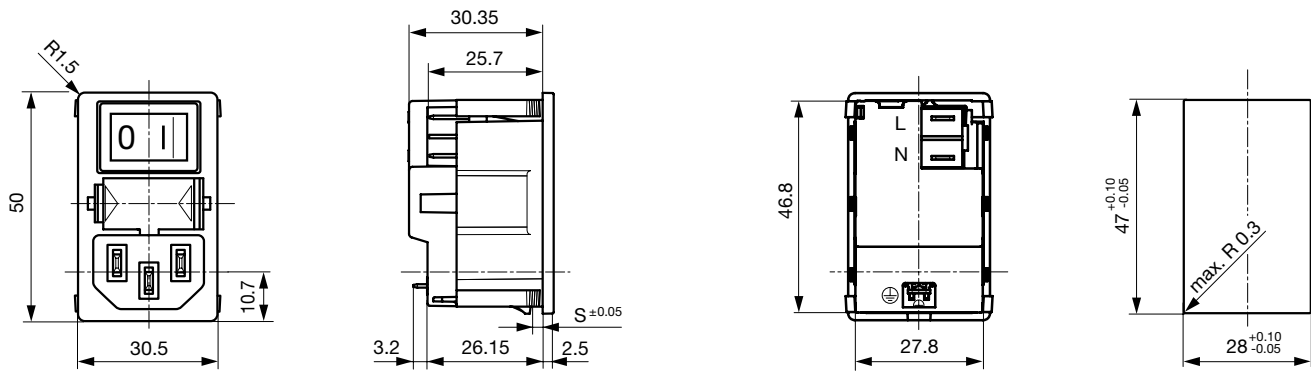
[pdf-Datenblatt](#), [html-Datenblatt](#), [Allgemeine Produktinformationen](#), [Zulassungen](#), [CE-Konformitätserklärung](#), [RoHS](#), [CHINA-RoHS](#), [Mating Connectors](#), [e-Shop](#), [SCHURTER-Stock-Check](#), [Distributor-Stock-Check](#), [CAD-Zeichnungen](#), [Zubehör](#), [Kabelkonfektion](#), [Montageanleitung](#), [Detailanfrage zu Typ](#)

### Technische Daten

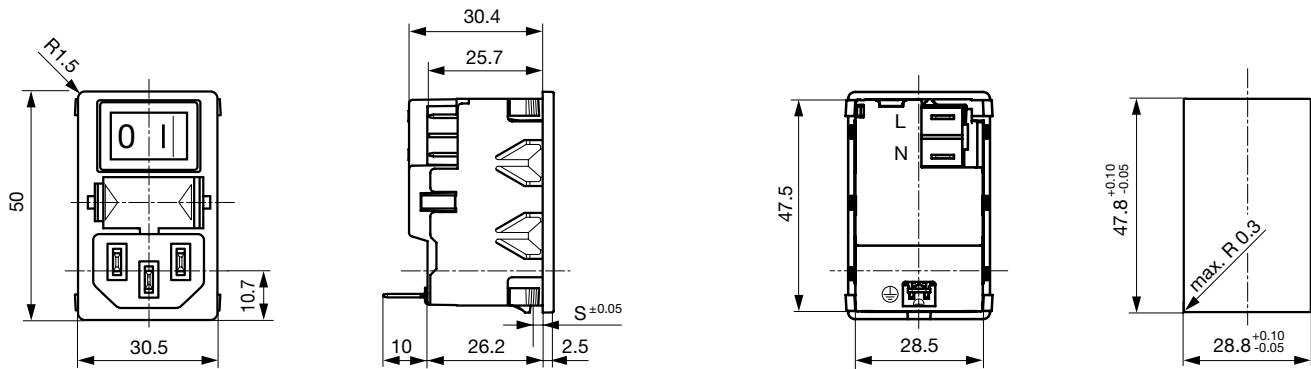
Nenndaten IEC	10A / 250VAC; 50Hz
Nenndaten UL/CSA	10A / 250VAC; 60Hz
Spannungsfestigkeit	> 2.5kVAC zwischen L-N > 3kVAC zwischen L/N-PE (1 min/50Hz)
Zulässige Betriebstemp.	-25°C bis 70°C
Schutzgrad	von Frontseite IP 40 nach IEC 60529
Schutzklasse	Geeignet für Geräte der Schutzklasse I nach IEC 61140
Anschluss	Steckanschlüsse 4.8 x 0.8 mm , verzinkt
Plattendicke s	Schnapp: 1/1.5/2/2.5 mm (alle Stufen mit einer Variante)
Material: Gehäuse	Thermoplast, schwarz, UL 94V-0

Gerätestecker	C14 gemäss IEC 60320, UL 498, CSA C22.2 no. 42 (Für kalte Bedingungen) Stiftemperatur 70 °C, 10A, Schutzklasse I
Geräte-Sicherungshalter	1- / 2-polig, Berührungsschutzkategorie PC2 gemäss IEC 60127-6, für Gerätesicherungseinsätze 5 x 20 mm
Nennverlustleistung @ Tu 23 °C	5 x 20: 2W (1-polig)/ 1.4W (2-polig) pro Pol Sicherungen der 2-poligen Ausführungen so wählen, dass die typische Verlustleistung pro Sicherung max. 1.4 W beträgt
Leistungsaufnahme @ Tu > 23°C	Zulässige Leistungsaufnahme bei höheren Umgebungstemp. siehe Derating-Kurven
Netzschalter	Wippenschalter 2-polig, unbeleuchtet, gemäss IEC 61058-1 <a href="#">Technische Details</a>

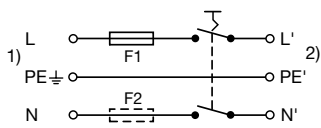
**Abmessungen**  
KM ohne Abschirmung



KM mit Abschirmung



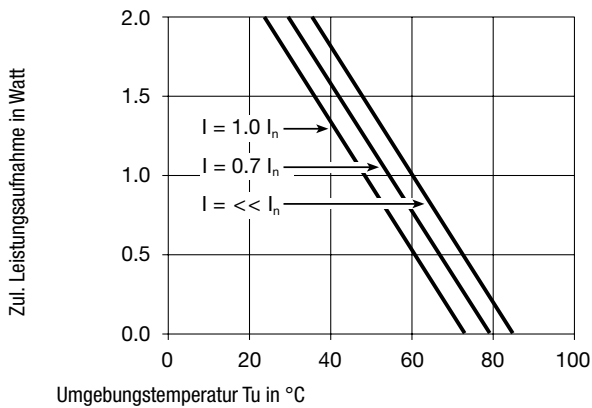
**Schaltbilder**  
mit Abschirmung



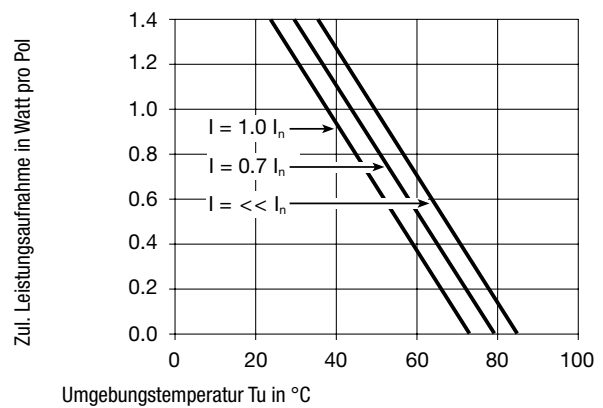
- 1) Netz
- 2) Last

## Derating Kurven

1-polig



2-polig



## Varianten

G-Sicherungs- halter	Netzschalter	EMV-Abschirmung	Bestell-Nummer
1-polig	2-polig	-	KM00.1205.11
2-polig	2-polig	-	KM00.1105.11
1-polig	2-polig	Mit EMV-Abschirmung ohne Netzfilter	KM01.1205.11
2-polig	2-polig	Mit EMV-Abschirmung ohne Netzfilter	KM01.1105.11

Oft verkauft.

Sie können die Verfügbarkeit all unserer Produkte in Echtzeit prüfen: <http://www.schurter.com/de/Stock-Check/Produktverfuegbarkeit-SCHURTER>

Verpackungseinheit 50 ST

## Zwingend erforderliches Zubehör

Beschreibung



### Sicherungsschublade 2

Sicherungsschublade für Sicherungseinsätze 5x20 mm, mit oder ohne Spannungswählereinsatz

## Zubehör



### Kabelkonfektionierung

Kabelbaum für SCHURTER-Produkte



### Sicherungsbügel

Auszugssicherung für Kabelstecker

Passende Dosen

Kategorie / Beschreibung



Geräteeinbausteckdose Übersicht komplett

IEC Geräteeinbausteckdose F, Schraubmontage, frontseitig, Lötanschluss	4787
IEC Geräteeinbausteckdose F, Schnappmontage, frontseitig, Löt- oder Steckanschluss	4788
IEC Geräteeinbausteckdose F oder H, Schraubmontage, frontseitig, Löt-, PCB- oder Steckanschluss	5091

[Geräteeinbausteckdose weitere Typen zu KM](#)

Gerätesteckdose Übersicht komplett



IEC Gerätesteckdose C15A für Kabelmontage, gerade	0102
IEC Gerätesteckdose C15A für Kabelmontage, gerade	0102-G
IEC Gerätesteckdose C15A für Kabelmontage, abgewinkelt	0112
IEC Gerätesteckdose C13 für Kabelmontage, abgewinkelt	4012
IEC Gerätesteckdose C13 für Kabelmontage, gerade	4022

[Gerätesteckdose weitere Typen zu KM](#)

...