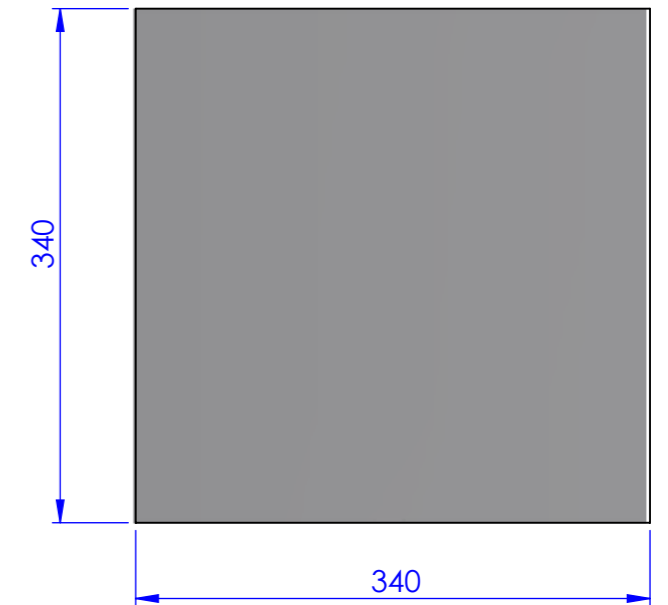
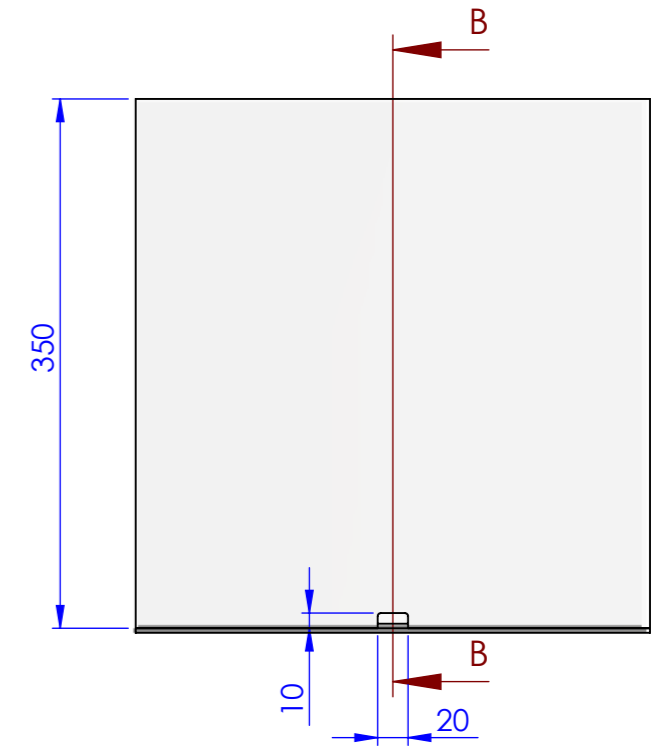


B-B



		Allgemeintoleranz:		Maßstab: 1:5 (1:2,5)		ZEICHNUNG NICHT SKALIEREN			
						Pfad:			
				Datum		Name			
				Bearb. 22.09.2014		TMuehlke			
				Gepr. 22.09.2014		TMuehlke			
				WERKSTOFF: _		ZEICHNUNGSNR.		Index	
				Halbzeug: _				01	
				Oberfläche: _				A3	
								Blatt	
								1 VON 1	
Zust.	Änderung	Datum	NAME	Masse[g]:	Fläche[mm²]	Ers. f.:	Ers. d.:		