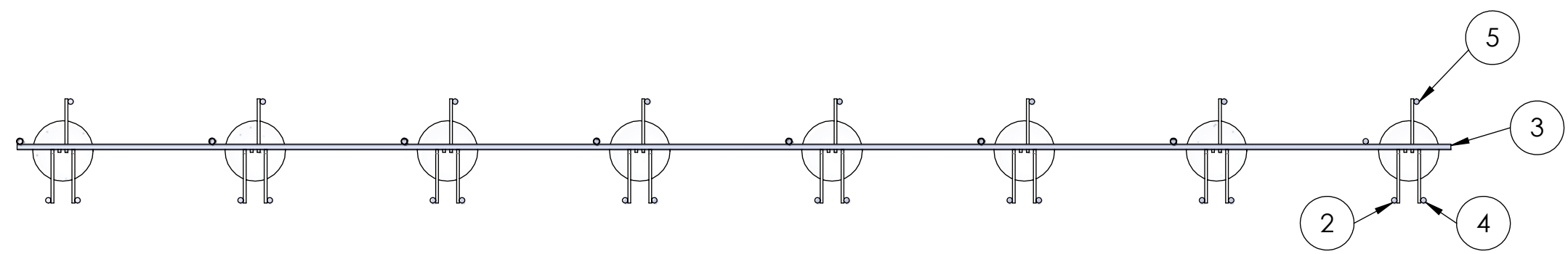


DETAIL A
MAßSTAB 2 : 1

POS-NR.	BENENNUNG	MENGE
1	LED-YRGB1005SDW	64
2	WIRE 0,8mm - RED	8
3	WIRE 1,0mm - ANODE	8
4	WIRE 0,8mm - BLUE	8
5	WIRE 0,8mm - GREEN	8
6	WIRE 1,0mm - ANODE - Level0	1
7	WIRE 1,0mm - ANODE - Level1	1
8	WIRE 1,0mm - ANODE - Level2	1
9	WIRE 1,0mm - ANODE - Level3	1
10	WIRE 1,0mm - ANODE - Level4	1
11	WIRE 1,0mm - ANODE - Level5	1
12	WIRE 1,0mm - ANODE - Level6	1
13	WIRE 1,0mm - ANODE - Level7	1
14	4,0mm ISOLATOR - SHRINK-TUBE	28



Allgemeintoleranz:		Maßstab:	ZEICHNUNG NICHT SKALIEREN	
		1:1	Pfad:	
		Datum	Name	
		Bearb. 14.08.2013	TMuehlke	
		Gepr. 14.08.2013	TMuehlke	
WERKSTOFF: Halbzeug: Oberfläche:			ZEICHNUNGSNR.	
			Index	A2
Zust. Änderung Datum NAME Masse[g] Fläche[mm²]			Blatt 1 VON 1	
Ers. f.:			Ers. d.:	

LED 10mm MATRIX 8x8
First 8x8 Matrix