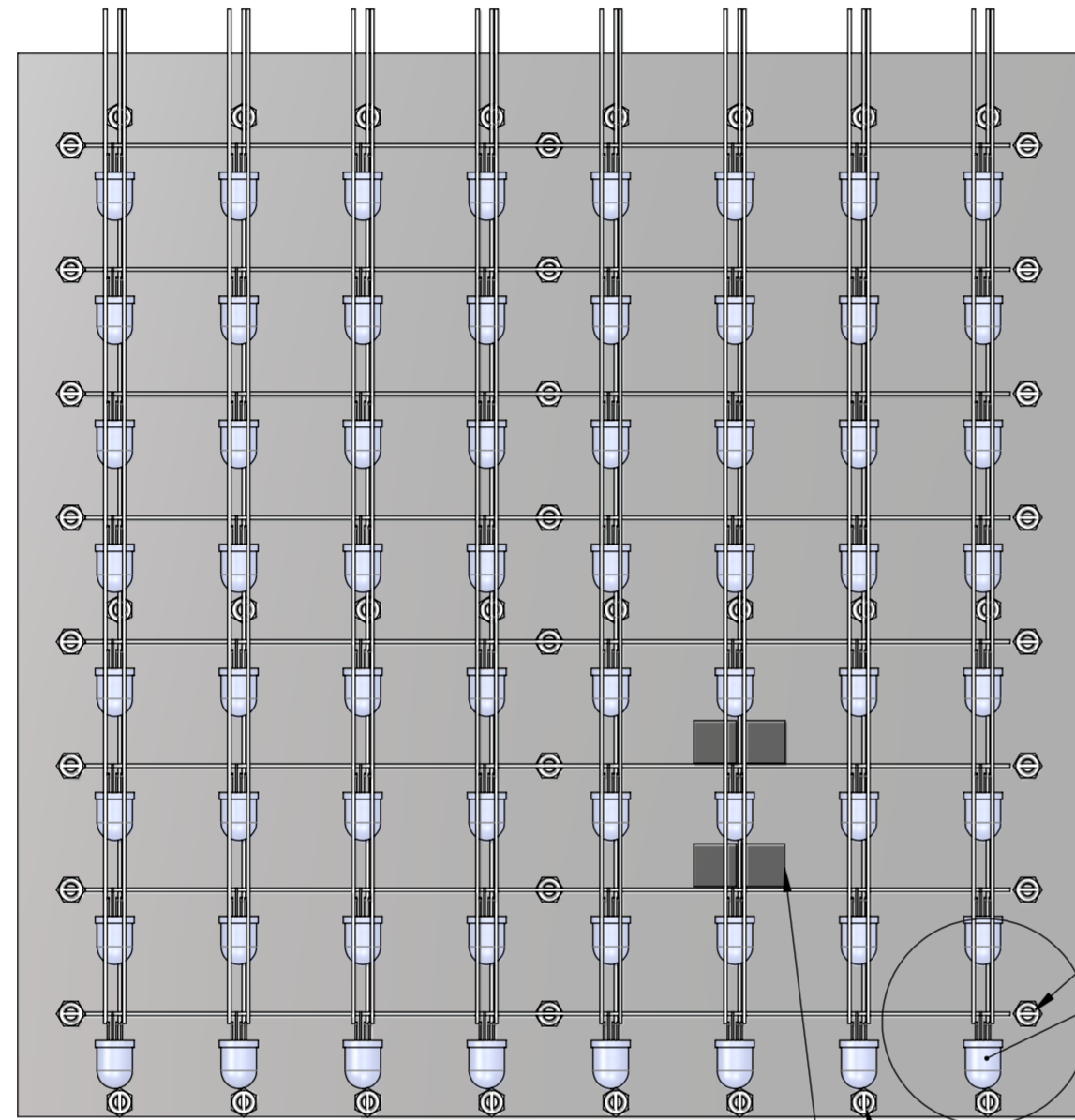
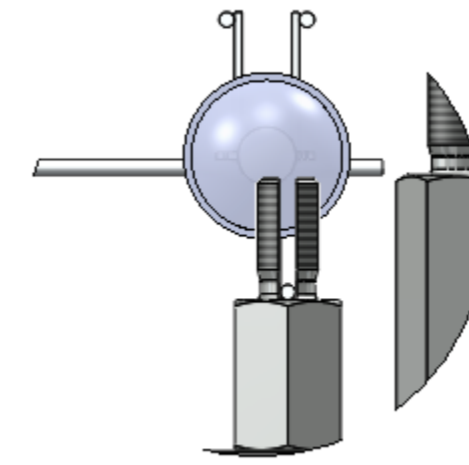


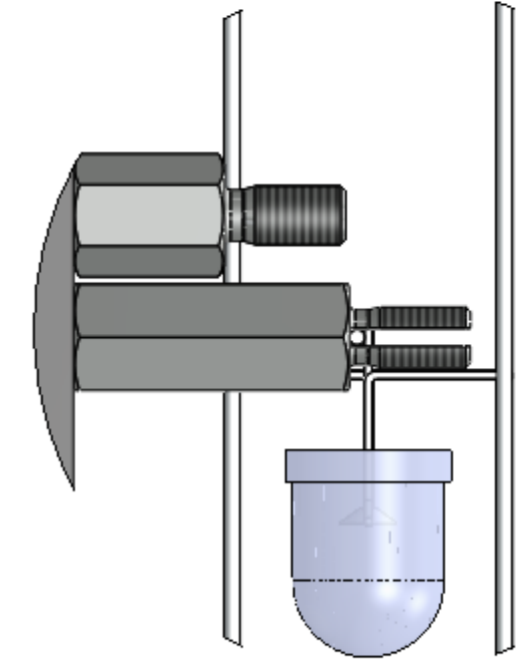
A



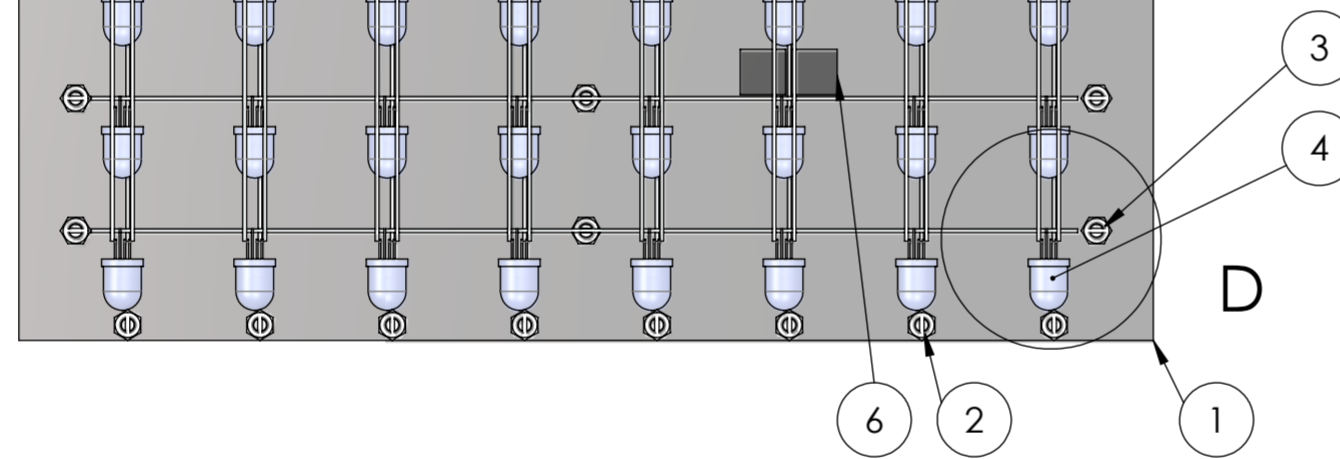
B



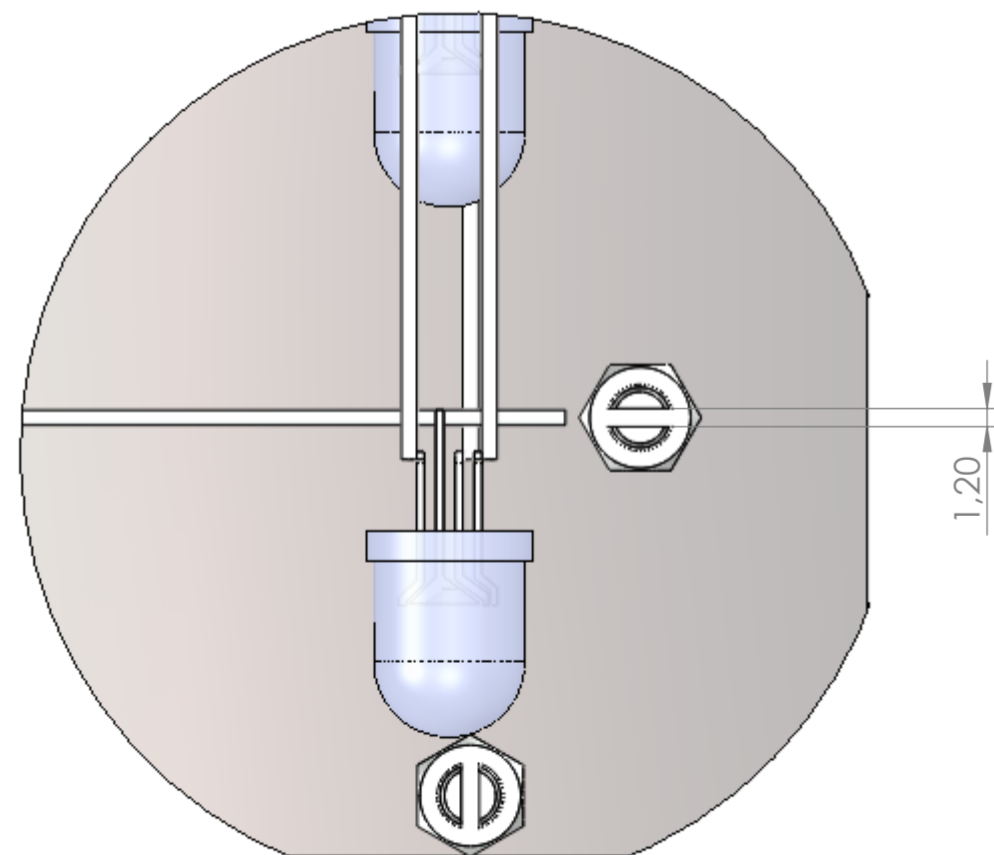
DETAIL A  
MAßSTAB 2 : 1



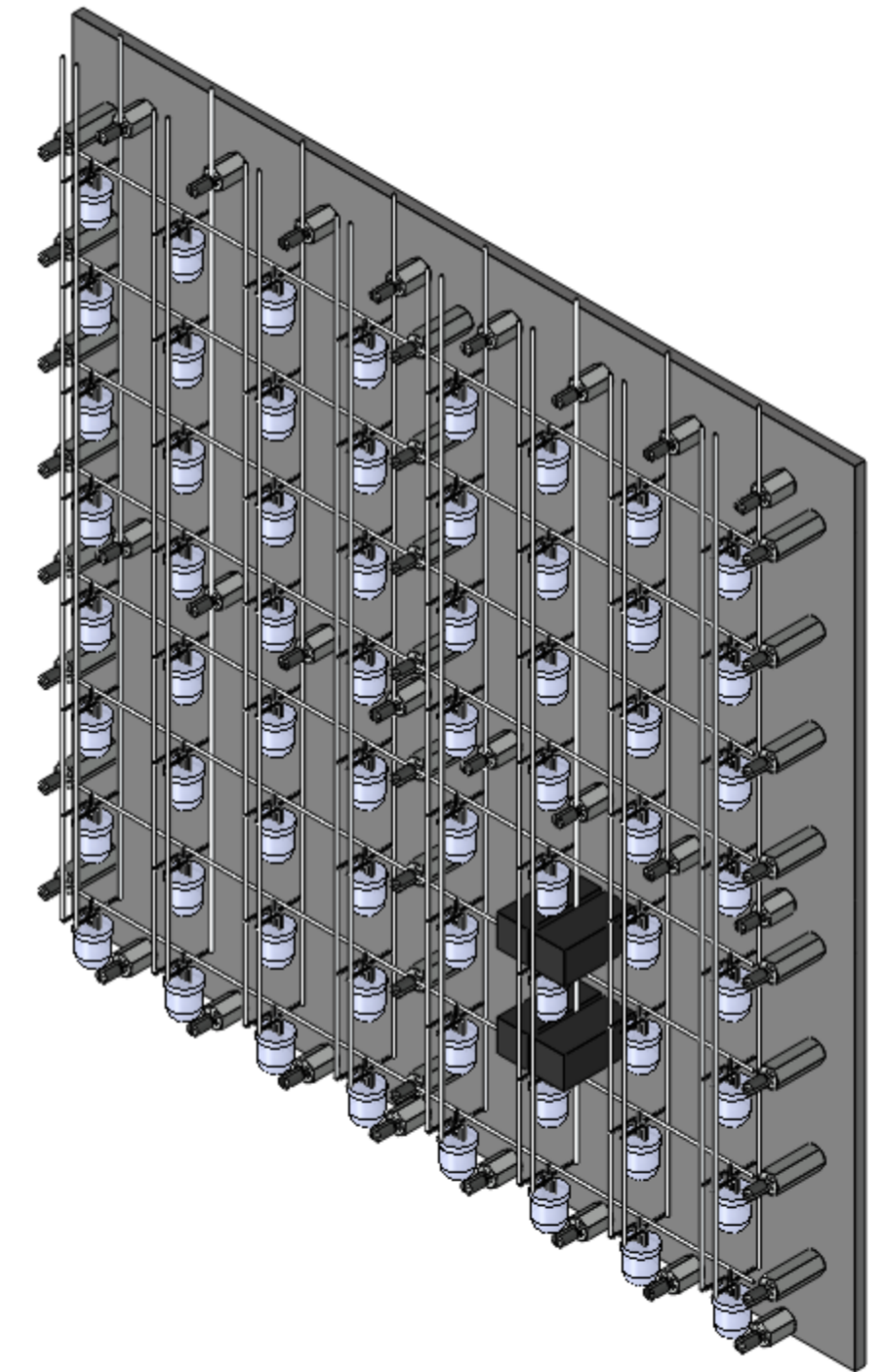
DETAIL B  
MAßSTAB 2 : 1



D



DETAIL D  
MAßSTAB 2 : 1



POS-NR.	BENENNUNG	MENGE
1	LED 10mm - GREEN-ARRAY 8x8 - DEMO-PLATE-2	1
2	M4.Innen-Aussengewinde.Typ-B.Metall-Abstandsbolzen.Messing-Vernickelt-10mm	24
3	M4.Innen-Aussengewinde.Typ-B.Metall-Abstandsbolzen.Messing-Vernickelt-18.25mm	24
4	LED 10mm MATRIX 8x8 NON ANODE	1
5	DIN 912 M4 x 8 --- 8N	48
6	28mm - SolderHelp POM Spacer	4

Allgemeintoleranz:		Maßstab:	ZEICHNUNG NICHT SKALIEREN	
		1:1	Pfad:	
Datum		Name		<b>LED 10mm - GREEN-ARRAY 8x8 TEMPLATE-COMPLETE</b>
Bearb.	15.08.2013	TMuehlke		
Gepr.	15.08.2013	TMuehlke		
WERKSTOFF:		ZEICHNUNGSNR.		Index
Halbzeug:				A2
Oberfläche:		Ers. 1:		Blatt
		Ers. d:		1 VON 1
Zust.	Änderung	Datum	NAME	Masse[g]:
				Fläche[mm²]